

平面図 S=1:500

管理用道路平面線形 計画中心線主要点一覧表

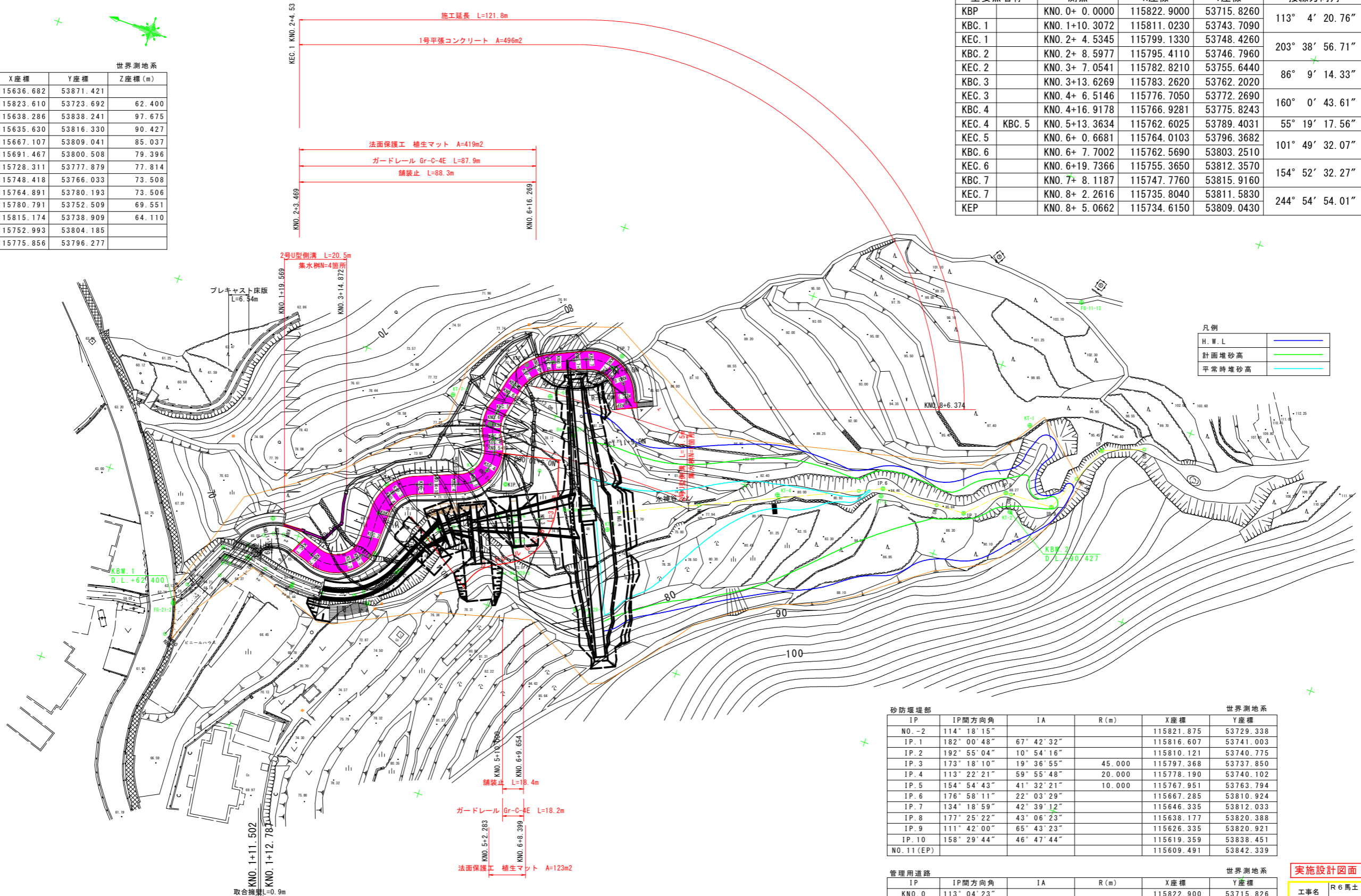
主要点名称	測点	X座標	Y座標	接線方向角	線形要素
KBP	KNO. 0+ 0.0000	115822.9000	53715.8260	113° 4' 20.76"	R=∞
KBC. 1	KNO. 1+10.3072	115811.0230	53743.7090		R=9.0000
KEC. 1	KNO. 2+ 4.5345	115799.1330	53748.4260	203° 38' 56.71"	R=∞
KBC. 2	KNO. 2+ 8.5977	115795.4110	53746.7960		R=9.0000
KEC. 2	KNO. 3+ 7.0541	115782.8210	53755.6440	86° 9' 14.33"	R=∞
KBC. 3	KNO. 3+13.6269	115783.2620	53762.2020		R=10.0000
KEC. 3	KNO. 4+ 6.5146	115776.7050	53772.2690	160° 0' 43.61"	R=∞
KBC. 4	KNO. 4+16.9178	115766.9281	53775.8243		R=9.0000
KEC. 4	KBC. 5 KNO. 5+13.3634	115762.6025	53789.4031	55° 19' 17.56"	R=∞
KEC. 5	KNO. 6+ 0.6681	115764.0103	53796.3682		R=9.0000
KBC. 6	KNO. 6+ 7.7002	115762.5690	53803.2510	101° 49' 32.07"	R=∞
KEC. 6	KNO. 6+19.7366	115755.3650	53812.3570		R=13.0000
KBC. 7	KNO. 7+ 8.1187	115747.7760	53815.9160	154° 52' 32.27"	R=∞
KEC. 7	KNO. 8+ 2.2616	115735.8040	53811.5830		R=9.0000
KEP	KNO. 8+ 5.0662	115734.6150	53809.0430	244° 54' 54.01"	R=∞

基準点一覧表 世界測地系

点名	X座標	Y座標	Z座標(m)
FG-11-13	115636.682	53871.421	
FG-21-2	115823.610	53723.692	62.400
KT-1	115638.286	53838.241	97.675
KT-2	115635.630	53816.330	90.427
KT-3	115667.107	53809.041	85.037
KT-4	115691.467	53800.508	79.396
KT-5	115728.311	53777.879	77.814
KT-6	115748.418	53766.033	73.508
KT-7	115764.891	53780.193	73.506
KT-8	115780.791	53752.509	69.551
KT-9	115815.174	53738.909	64.110
KT-6-1	115752.993	53804.185	
KT-7-1	115775.856	53796.277	

水準点一覧表

点名	X座標	Y座標	標高(m)
KBM. 1 (FG-21-2)	115823.610	53723.692	62.400
KBM. 2 (KT-2)	115635.630	53816.330	90.427



凡例

H.W.L	—
計画堆砂高	—
平常時堆砂高	—

砂防堰堤部

IP	IP間方向角	IA	R(m)	X座標	Y座標
NO.-2	114° 18' 15"			115821.875	53729.338
IP. 1	182° 00' 48"	67° 42' 32"		115816.607	53741.003
IP. 2	192° 55' 04"	10° 54' 16"		115810.121	53740.775
IP. 3	173° 18' 10"	19° 36' 55"	45.000	115797.368	53737.850
IP. 4	113° 22' 21"	59° 55' 48"	20.000	115778.190	53740.102
IP. 5	154° 54' 43"	41° 32' 21"	10.000	115767.951	53763.794
IP. 6	176° 58' 11"	22° 03' 29"		115667.285	53810.924
IP. 7	134° 18' 59"	42° 39' 12"		115646.335	53812.033
IP. 8	177° 25' 22"	43° 06' 23"		115638.177	53820.388
IP. 9	111° 42' 00"	65° 43' 23"		115626.335	53820.921
IP. 10	158° 29' 44"	46° 47' 44"		115619.359	53838.451
NO. 11 (EP)				115609.491	53842.339

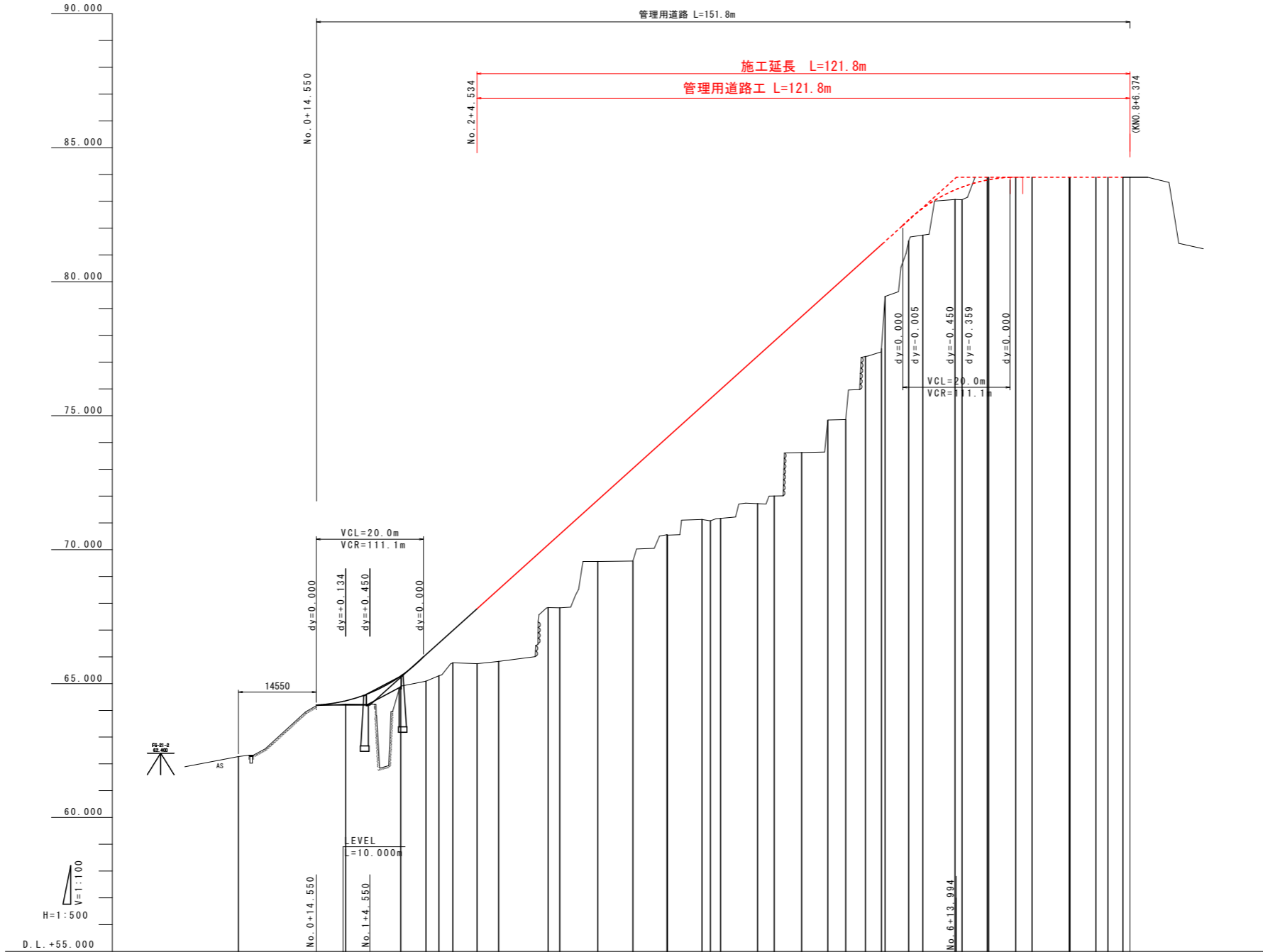
管理用道路

IP	IP間方向角	IA	R(m)	X座標	Y座標
KNO. 0	113° 04' 23"			115822.900	53715.826
KIP. 1	203° 38' 44"	90° 34' 21"	9.000	115807.460	53752.072
KIP. 2	86° 09' 18"	117° 29' 26"	9.000	115781.827	53740.849
KIP. 3	160° 00' 45"	73° 51' 27"	10.000	115783.766	53769.699
KIP. 4	55° 19' 18"	104° 41' 27"	9.000	115755.966	53779.811
KIP. 5	101° 49' 37"	46° 30' 19"	9.000	115764.803	53792.583
KIP. 6	154° 52' 27"	53° 02' 50"	13.000	115761.239	53809.602
KIP. 7	244° 55' 01"	90° 02' 34"	9.000	115739.622	53819.740
KEP				115734.615	53809.043

実施設計図面

工事名	R6馬士 水神谷 つ・貞光太田西 管理用道路工事 (担い手確保型)		
路線名等	水神谷		
工事箇所	美馬郡つるぎ町貞光太田西		
図面名	平面図		
縮尺	S=1:500	図面番号	1 / 12
会社名			
事業者名	徳島県 西部総合県民局 県土整備部<美馬>		

管理用道路縦断面図 V=1:100
H=1:500



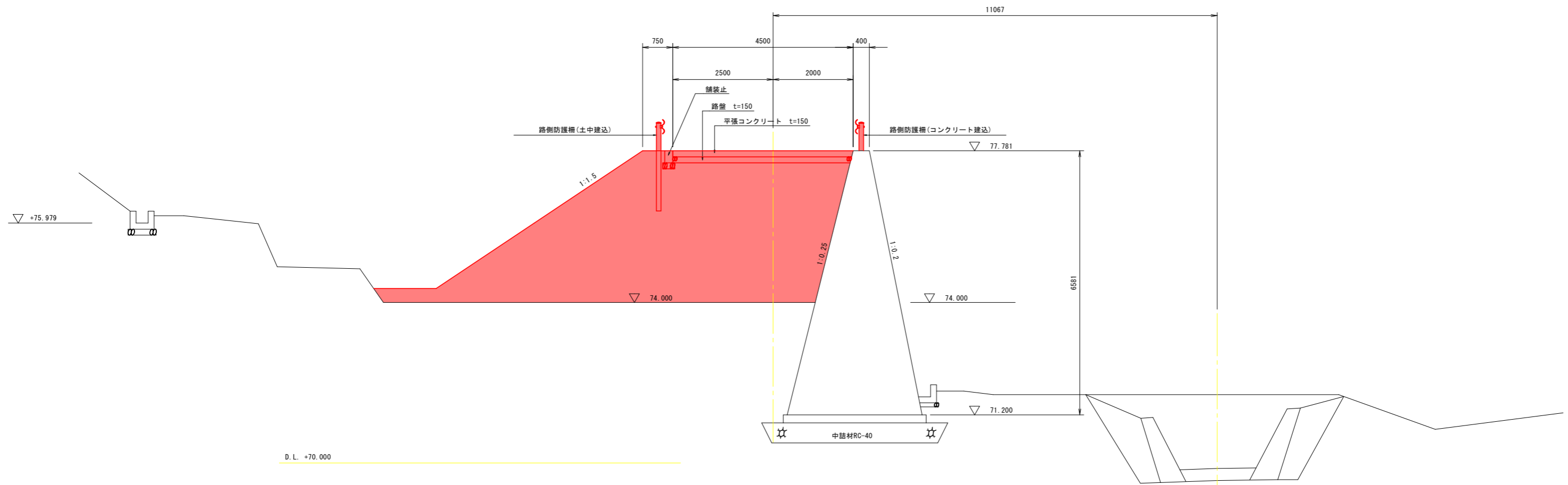
勾配	64.200		64.200		83.900		83.900	
盛土								
切土								
計画高	64.334		64.334		64.334		64.334	
地盤高	62.277	64.237	64.900	65.087	65.297	65.716	65.745	65.831
追加距離	0.000	20.000	30.307	35.000	37.421	40.000	44.534	48.597
単距離	0.000	20.000	10.307	4.893	2.421	2.579	4.534	4.063
測点	ANO.0	ANO.1	BDC.1	ANO.1	KSP.1	ANO.2	KEC.1	BDC.2
曲線	IA=90° 34' 21" R=9.000 CL=14.827 SL=3.792 TL=9.090		IA=117° 29' 26" R=9.000 CL=18.455 SL=8.346 TL=14.829		IA=73° 50' 36" R=10.000 CL=12.888 SL=2.509 TL=7.514		IA=104° 41' 43" R=9.000 CL=16.446 SL=5.733 TL=11.665	

実施設計図面

工事名	R6馬士 水神谷 つ・貞光太田西 管理用道路工事 (担い手確保型)		
路線名等	水神谷		
工事箇所	美馬都つるぎ町貞光太田西		
図面名	管理用道路縦断面図		
縮尺	図示	図面番号	2 / 12
会社名			
事業者名	徳島県 西部総合県民局 県土整備部<美馬>		

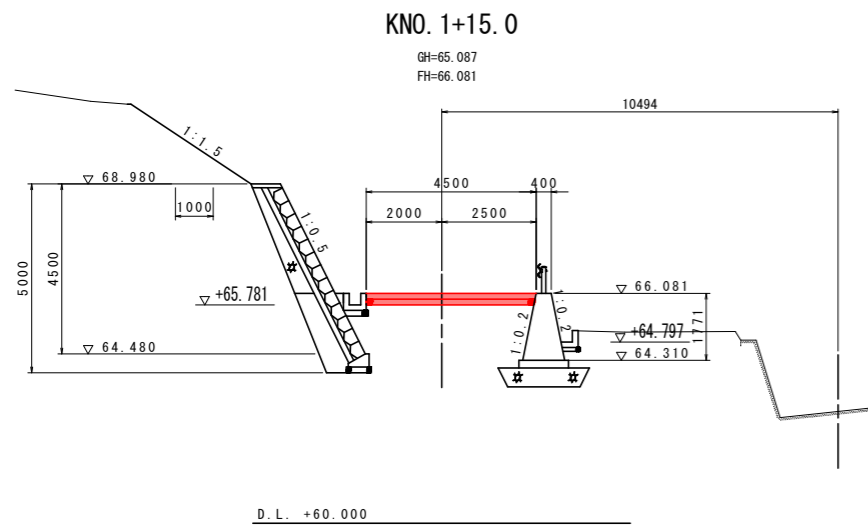
管理用道路標準断面図 S=1:50

KNO. 5付近



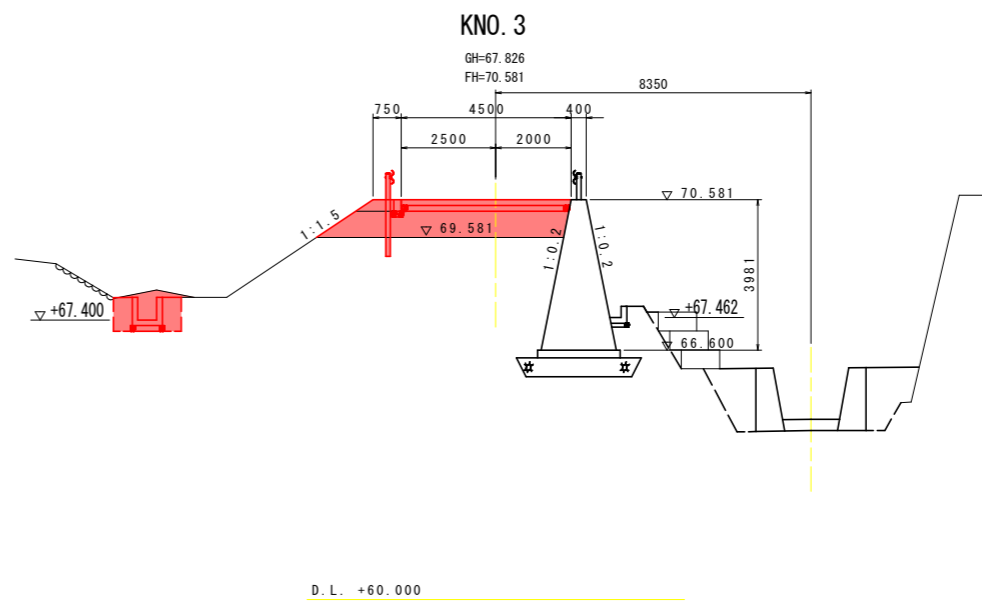
実施設計図面

工事名	R6馬土 水神谷 つ・貞光太田西 管理用道路工事 (担い手確保型)		
路線名等	水神谷		
工事箇所	美馬都つるぎ町貞光太田西		
図面名	管理用道路標準断面図		
縮尺	S=1:50	図面番号	3 / 12
会社名			
事業者名	徳島県 西部総合県民局 県土整備部<美馬>		



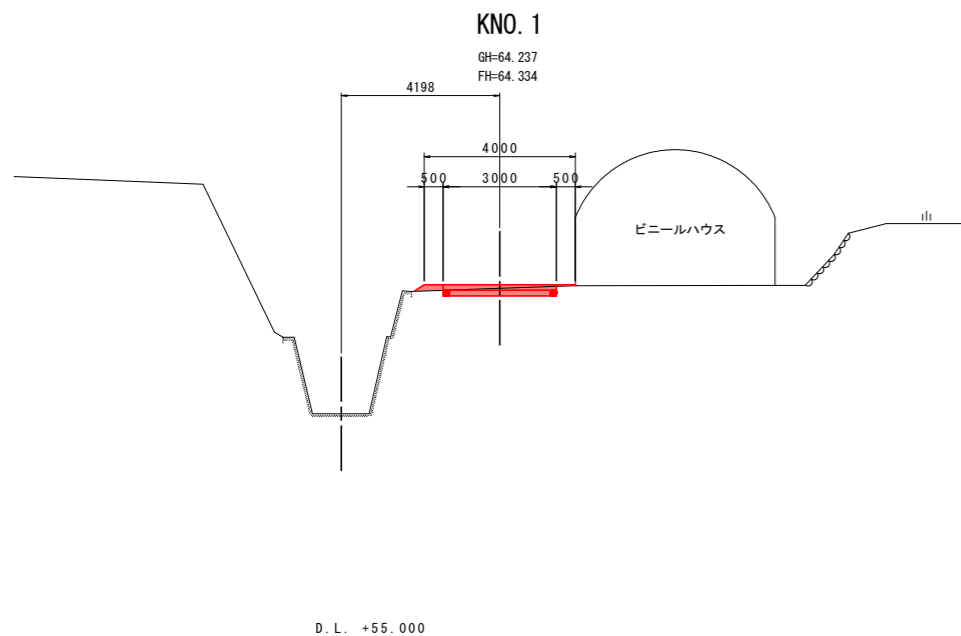
KNO. 1+15.0

種別	細別	単位	数量
掘削機械	土砂	m3	-
床掘	土砂	m3	- - -
埋戻	B < 1.0m	m3	- - -
	1.0m ≤ B < 4m	m3	- - -
	B < 2.5m	m3	-
盛土	2.5m ≤ B < 4m	m3	-
	4m ≤ B	m3	-
	切土	m2	-
法面整形	盛土	m2	-
基面整正	土砂	m2	- - -



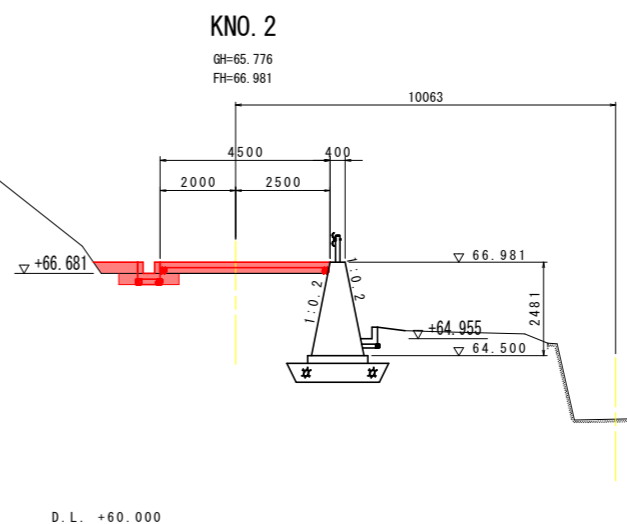
KNO. 3

種別	細別	単位	数量
掘削機械	土砂	m3	-
床掘	土砂	m3	1.8 - -
埋戻	B < 1.0m	m3	0.9 - -
	1.0m ≤ B < 4m	m3	- - -
	B < 2.5m	m3	-
盛土	2.5m ≤ B < 4m	m3	-
	4m ≤ B	m3	4.5
	切土	m2	-
法面整形	盛土	m2	1.8
基面整正	土砂	m2	0.9 - -



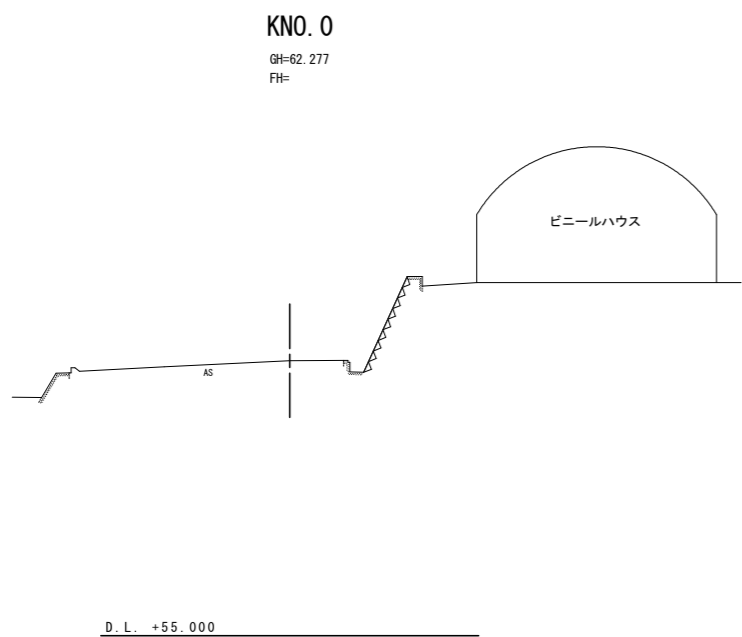
KNO. 1

種別	細別	単位	数量
掘削機械	土砂	m3	-
床掘	土砂	m3	- 0.6 -
埋戻	B < 1.0m	m3	- - -
	1.0m ≤ B < 4m	m3	- - -
	B < 2.5m	m3	-
盛土	2.5m ≤ B < 4m	m3	-
	4m ≤ B	m3	-
	切土	m2	-
法面整形	盛土	m2	0.3
基面整正	土砂	m2	- - -



KNO. 2

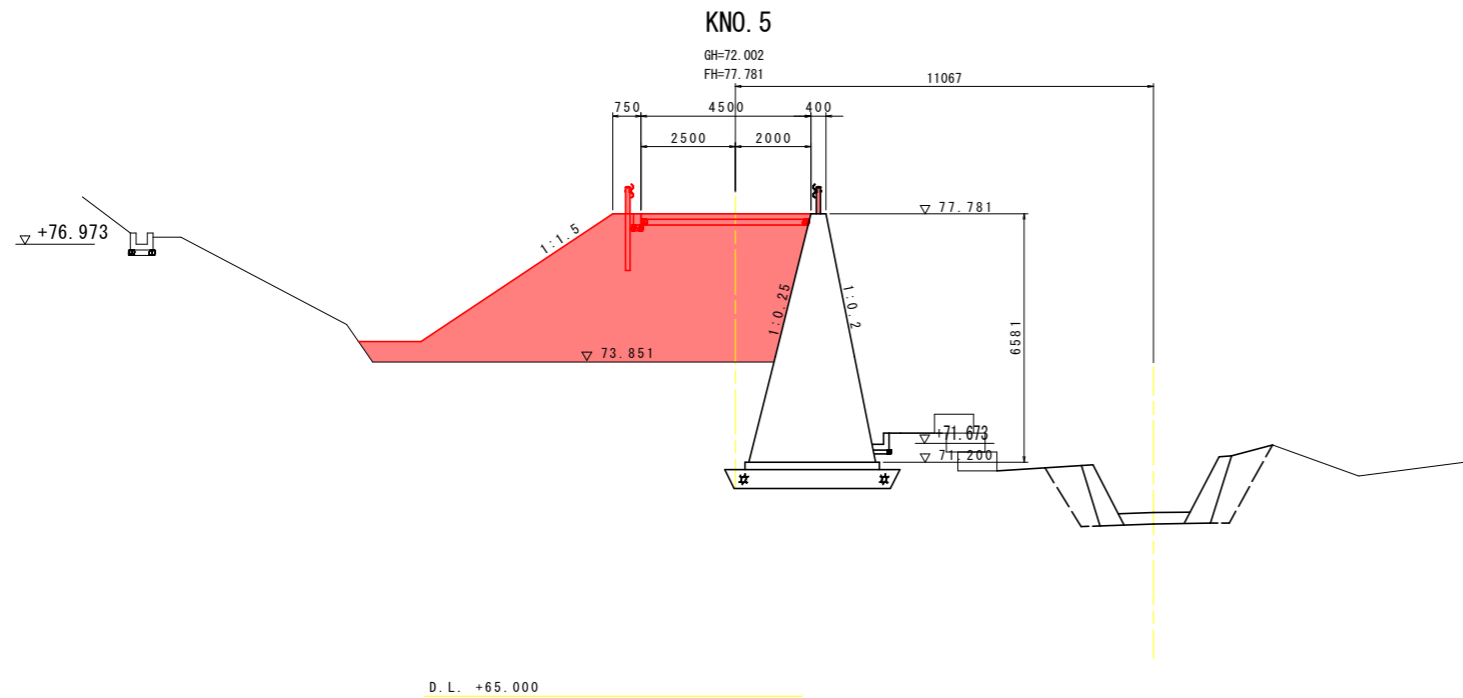
種別	細別	単位	数量
掘削機械	土砂	m3	-
床掘	土砂	m3	0.5 - -
埋戻	B < 1.0m	m3	0.3 - -
	1.0m ≤ B < 4m	m3	- - -
	B < 2.5m	m3	-
盛土	2.5m ≤ B < 4m	m3	-
	4m ≤ B	m3	-
	切土	m2	-
法面整形	盛土	m2	-
基面整正	土砂	m2	0.7 - -



実施設計図面

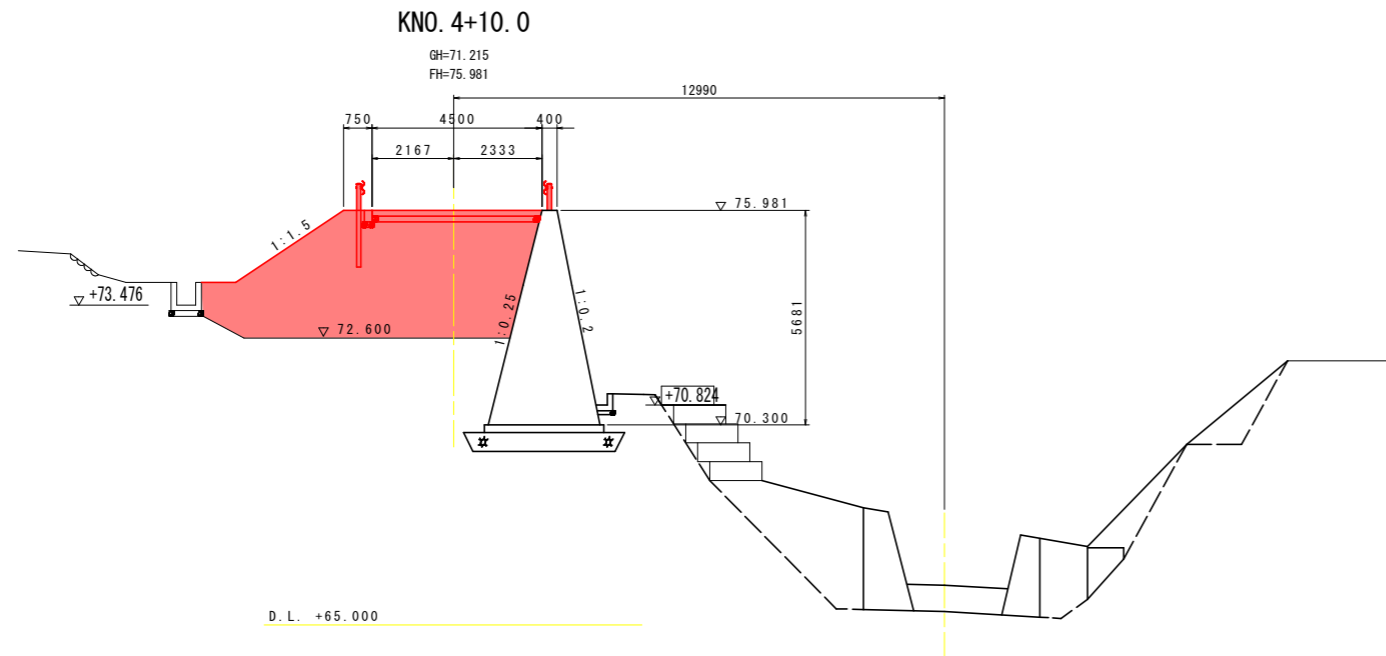
KNO. 2, KNO. 3

工事名	R6馬土 水神谷 つ・貞光太田西 管理用道路工事 (担い手確保型)		
路線名等	水神谷		
工事箇所	美馬都つるぎ町貞光太田西		
図面名	管理用道路横断面図 (その1)		
縮尺	S=1:100	図面番号	4 / 12
会社名			
事業者名	徳島県 西部総合県民局 県土整備部<美馬>		



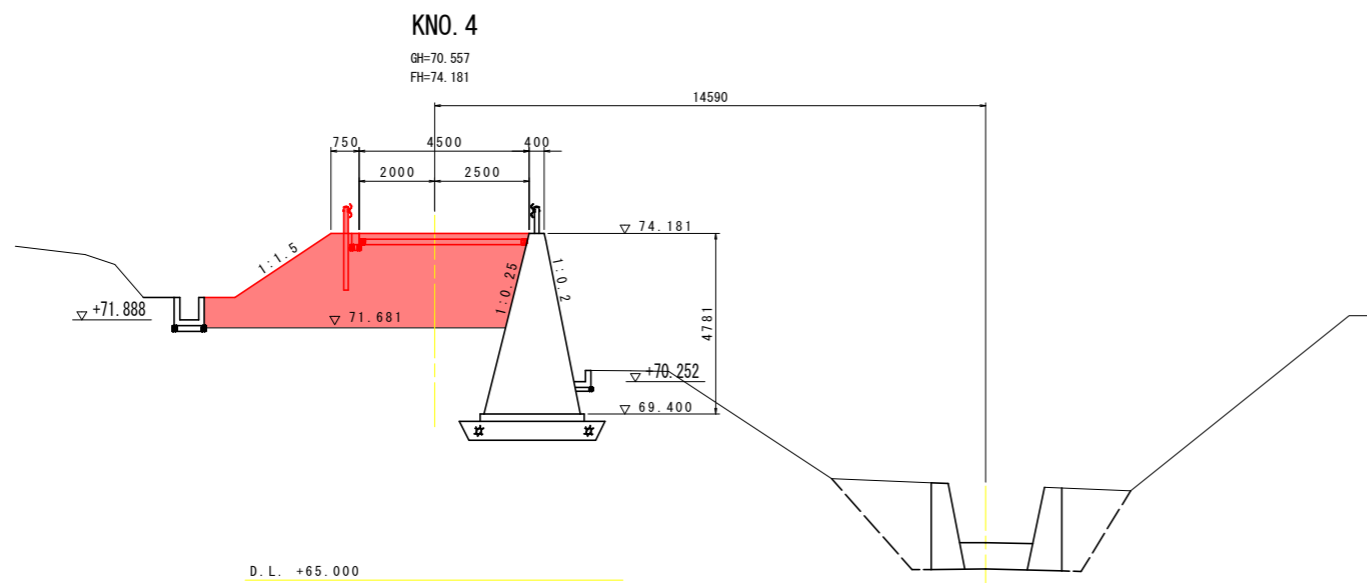
KNO. 5

種別	細別	単位	数量
掘削	機械 土砂	m3	-
床掘	土砂	m3	-
埋戻	B < 1.0m	m3	-
	1.0m ≤ B < 4m	m3	-
盛土	B < 2.5m	m3	-
	2.5m ≤ B < 4m	m3	-
	4m ≤ B	m3	29.4
法面整形	切土	m2	-
	盛土	m2	6.1
基面整正	土砂	m2	-



KNO. 4+10.0

種別	細別	単位	数量
掘削	機械 土砂	m3	-
床掘	土砂	m3	-
埋戻	B < 1.0m	m3	-
	1.0m ≤ B < 4m	m3	-
盛土	B < 2.5m	m3	-
	2.5m ≤ B < 4m	m3	-
	4m ≤ B	m3	22.8
法面整形	切土	m2	-
	盛土	m2	3.4
基面整正	土砂	m2	-



KNO. 4

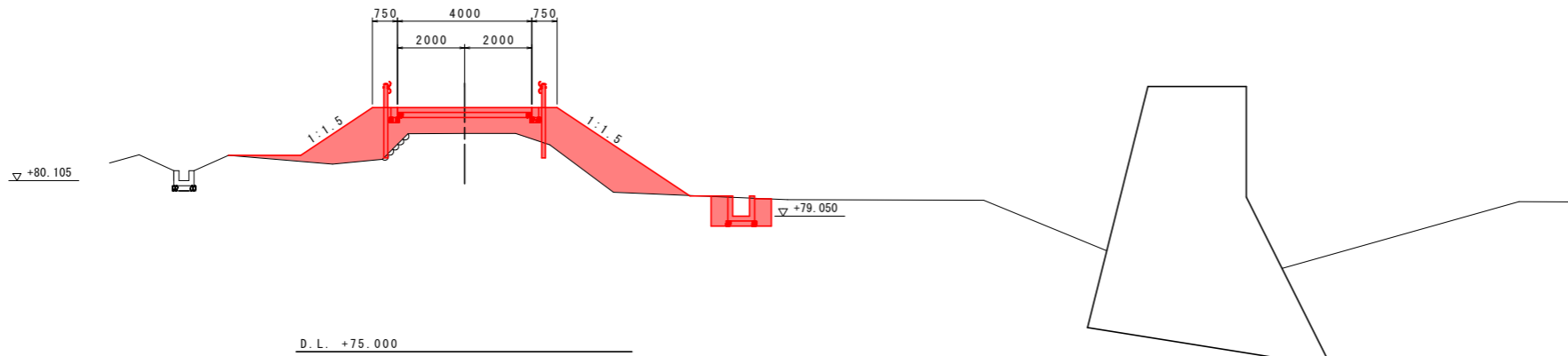
種別	細別	単位	数量
掘削	機械 土砂	m3	-
床掘	土砂	m3	-
埋戻	B < 1.0m	m3	-
	1.0m ≤ B < 4m	m3	-
盛土	B < 2.5m	m3	-
	2.5m ≤ B < 4m	m3	-
	4m ≤ B	m3	15.8
法面整形	切土	m2	-
	盛土	m2	3.1
基面整正	土砂	m2	-

実施設計図面 KNO. 4~KNO. 5

工事名	R6馬土 水神谷 つ・貞光太田西 管理用道路工事(担い手確保型)		
路線名等	水神谷		
工事箇所	美馬都つるぎ町貞光太田西		
図面名	管理用道路横断面(その2)		
縮尺	S=1:100	図面番号	5 / 12
会社名			
事業者名	徳島県 西部総合県民局 県土整備部<美馬>		

KNO. 6+5.065
(KNO. 6)

GH=81.516
FH=82.288

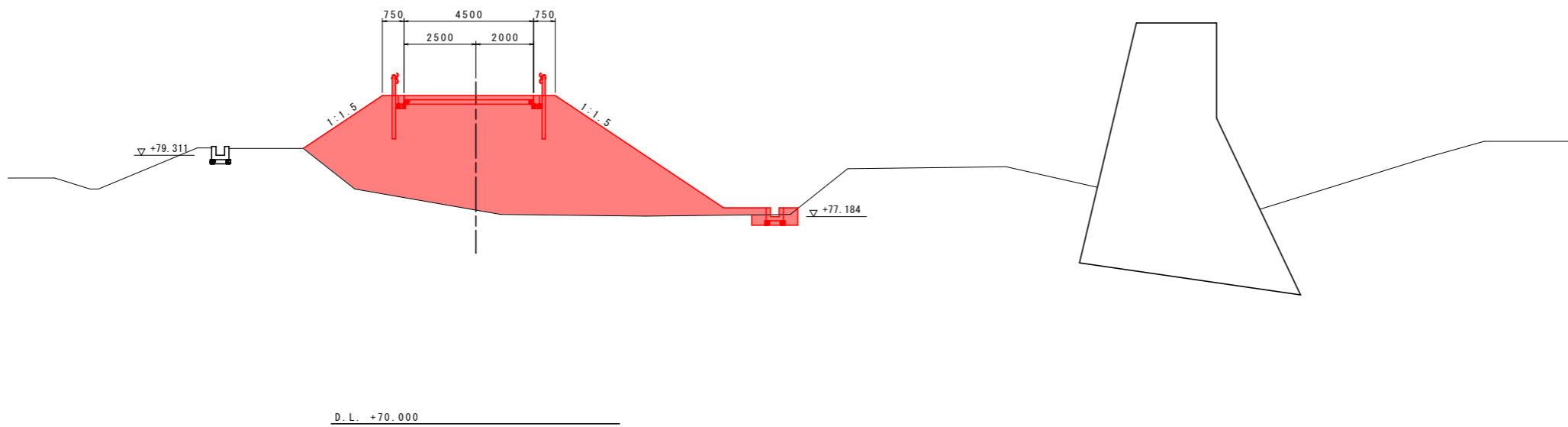


KNO. 6+5.065 (KNO. 6)

種別	細別	単位	数量
掘削 機械	土砂	m3	-
	土砂	m3	-
床掘	土砂	m3	- - 1.5
	土砂	m3	- - 0.8
埋戻	B < 1.0m	m3	- - -
	1.0m ≤ B < 4m	m3	- - -
盛土	B < 2.5m	m3	-
	2.5m ≤ B < 4m	m3	-
	4m ≤ B	m3	9.8
	切土	m2	-
法面整形	盛土	m2	7.3
	土砂	m2	- - 0.9

KNO. 6

GH=77.411
FH=81.381

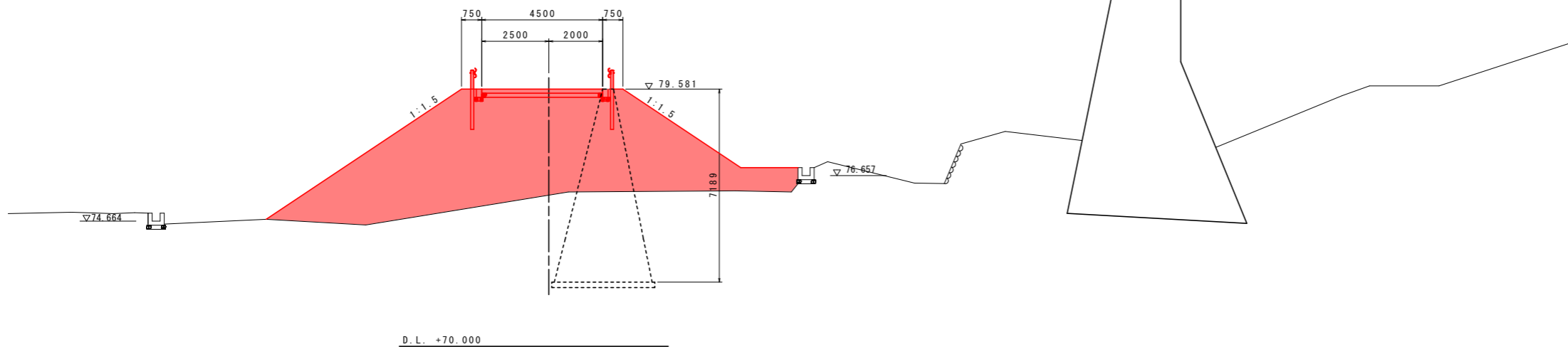


KNO. 6

種別	細別	単位	数量
掘削 機械	土砂	m3	-
	土砂	m3	- - 0.6
床掘	土砂	m3	- - 0.5
	土砂	m3	- - -
埋戻	B < 1.0m	m3	- - -
	1.0m ≤ B < 4m	m3	- - -
盛土	B < 2.5m	m3	-
	2.5m ≤ B < 4m	m3	-
	4m ≤ B	m3	40.0
	切土	m2	-
法面整形	盛土	m2	10.3
	土砂	m2	- - 0.7

KNO. 5+10.0

GH=74.824
FH=79.581



KNO. 5+10.0

種別	細別	単位	数量
掘削 機械	土砂	m3	-
	土砂	m3	- - -
床掘	土砂	m3	- - -
	土砂	m3	- - -
埋戻	B < 1.0m	m3	- - -
	1.0m ≤ B < 4m	m3	- - -
盛土	B < 2.5m	m3	-
	2.5m ≤ B < 4m	m3	-
	4m ≤ B	m3	52.6
	切土	m2	-
法面整形	盛土	m2	14.0
	土砂	m2	- - -

KNO. 5+10.0 ~ KNO. 6+5.065

実施設計図面

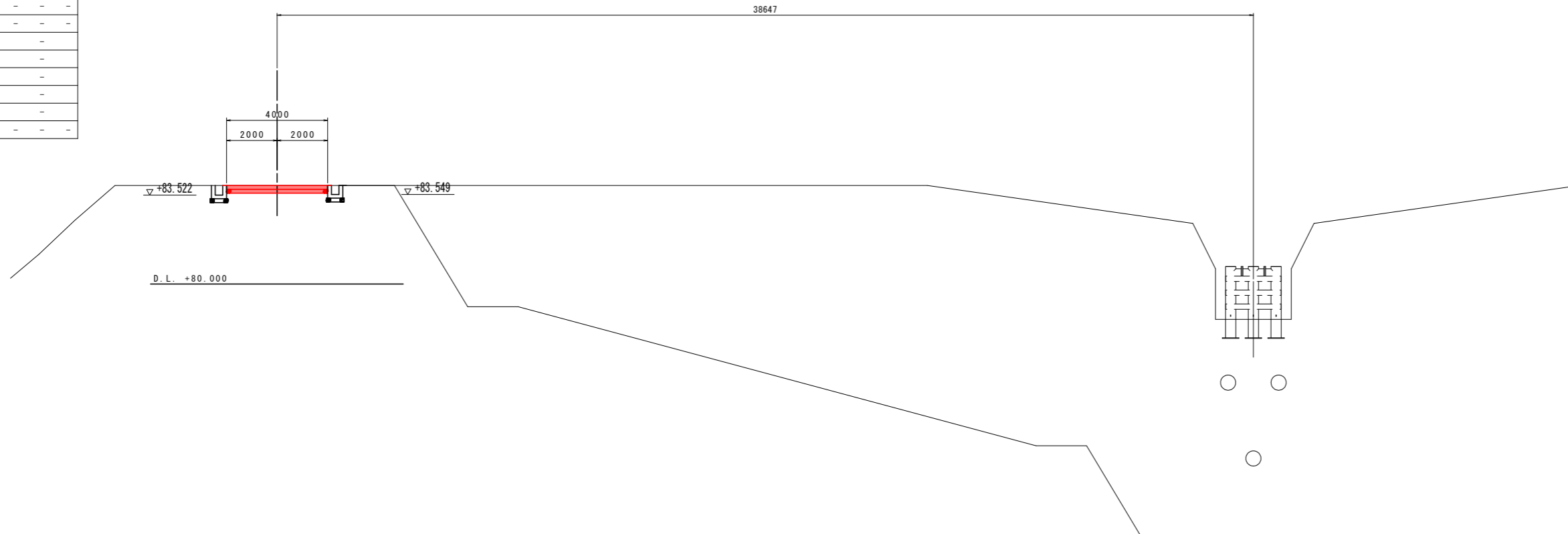
工事名	R6馬土 水神谷 つ・貞光太田西 管理用道路工事 (担い手確保型)		
路線名等	水神谷		
工事箇所	美馬都つるぎ町貞光太田西		
図面名	管理用道路横断面 (その3)		
縮尺	S=1:100	図面番号	6 / 12
会社名			
事業者名	徳島県 西部総合県民局 県土整備部<美馬>		

KNO. 7+5.065 (KNO. 7)

種別	細別	単位	数量
掘削	機械	土砂	m3
床掘	土砂	m3	-
埋戻	B < 1.0m	m3	-
	1.0m ≤ B < 4m	m3	-
盛土	B < 2.5m	m3	-
	2.5m ≤ B < 4m	m3	-
	4m ≤ B	m3	-
法面整形	切土	m2	-
	盛土	m2	-
基面整正	土砂	m2	-

KNO. 7+5.065
(KNO. 7)

GH=86.945
FH=83.900



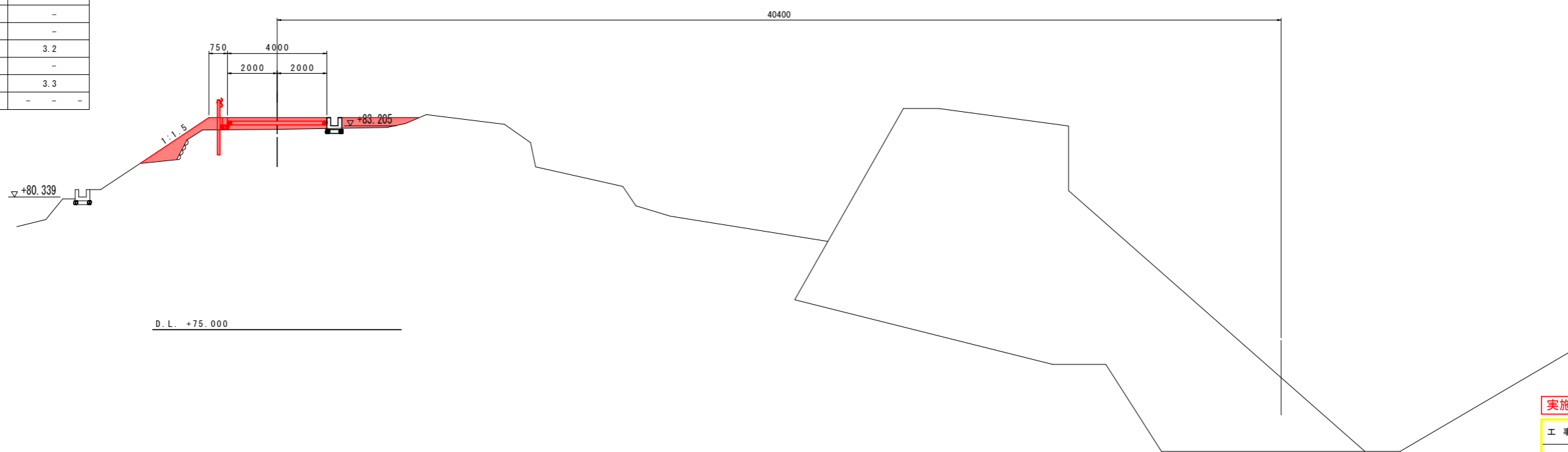
38647

KNO. 6+15.065 (KNO. 6+10.0)

種別	細別	単位	数量
掘削	機械	土砂	m3
床掘	土砂	m3	-
埋戻	B < 1.0m	m3	-
	1.0m ≤ B < 4m	m3	-
盛土	B < 2.5m	m3	-
	2.5m ≤ B < 4m	m3	-
	4m ≤ B	m3	3.2
法面整形	切土	m2	-
	盛土	m2	3.3
基面整正	土砂	m2	-

KNO. 6+15.065
(KNO. 6+10.0)

GH=83.064
FH=83.541

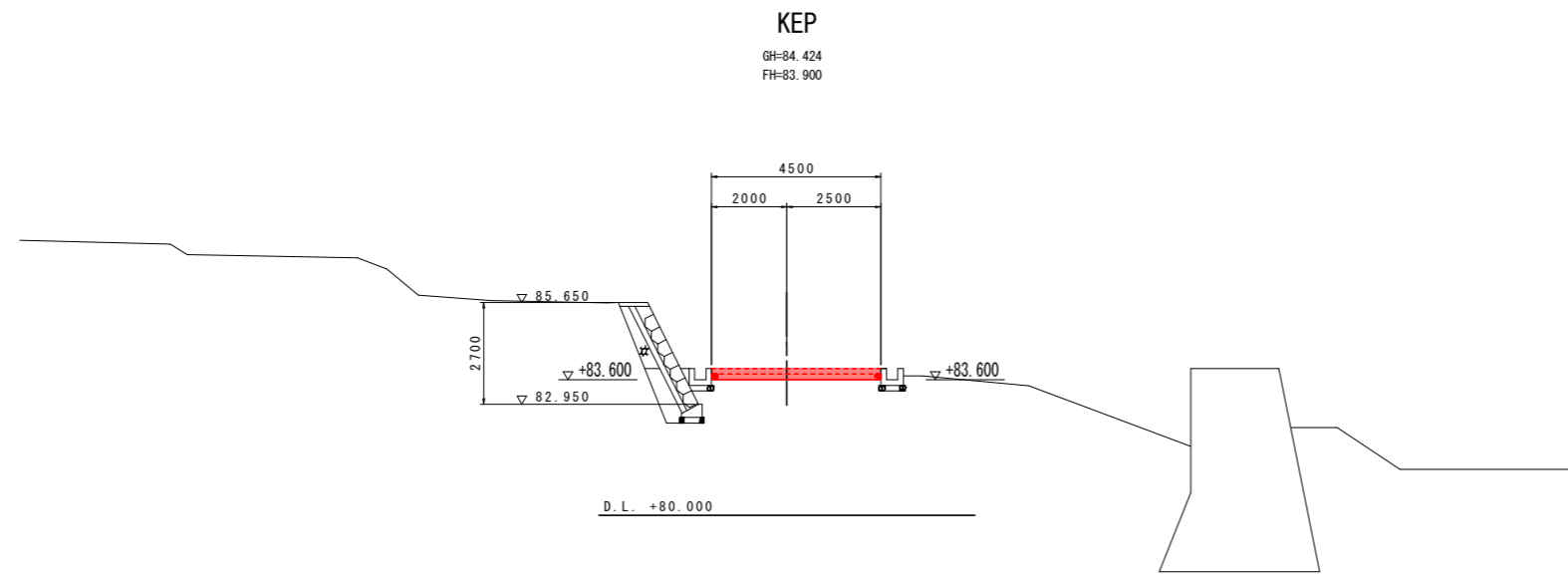


40400

KNO. 6+15.065 ~ KNO. 7+5.065

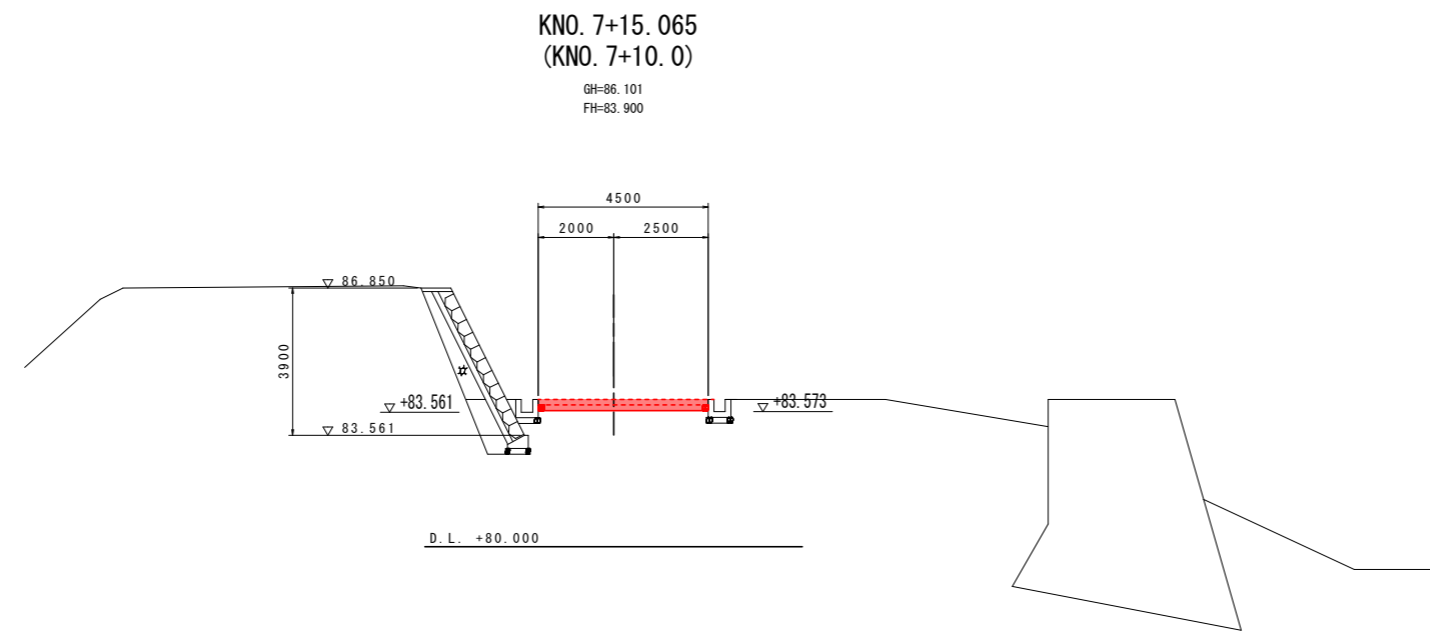
実施設計図面

工事名	R6馬土 水神谷 つ・貞光太田西 管理用道路工事 (担い手確保型)		
路線名等	水神谷		
工事箇所	美馬都つるぎ町貞光太田西		
図面名	管理用道路横断面図 (その4)		
縮尺	S=1:100	図面番号	7 / 12
会社名			
事業者名	徳島県 西部総合県民局 県土整備部<美馬>		



KEP

種別	細別	単位	数量
掘削 機械	土砂	m3	-
床掘	土砂	m3	- - -
埋戻	B < 1.0m	m3	- - -
	1.0m ≤ B < 4m	m3	- - -
盛土	B < 2.5m	m3	-
	2.5m ≤ B < 4m	m3	-
	4m ≤ B	m3	-
法面整形	切土	m2	-
	盛土	m2	-
基面整正	土砂	m2	- - -



KNO. 7+15.065 (KNO. 7+10.0)

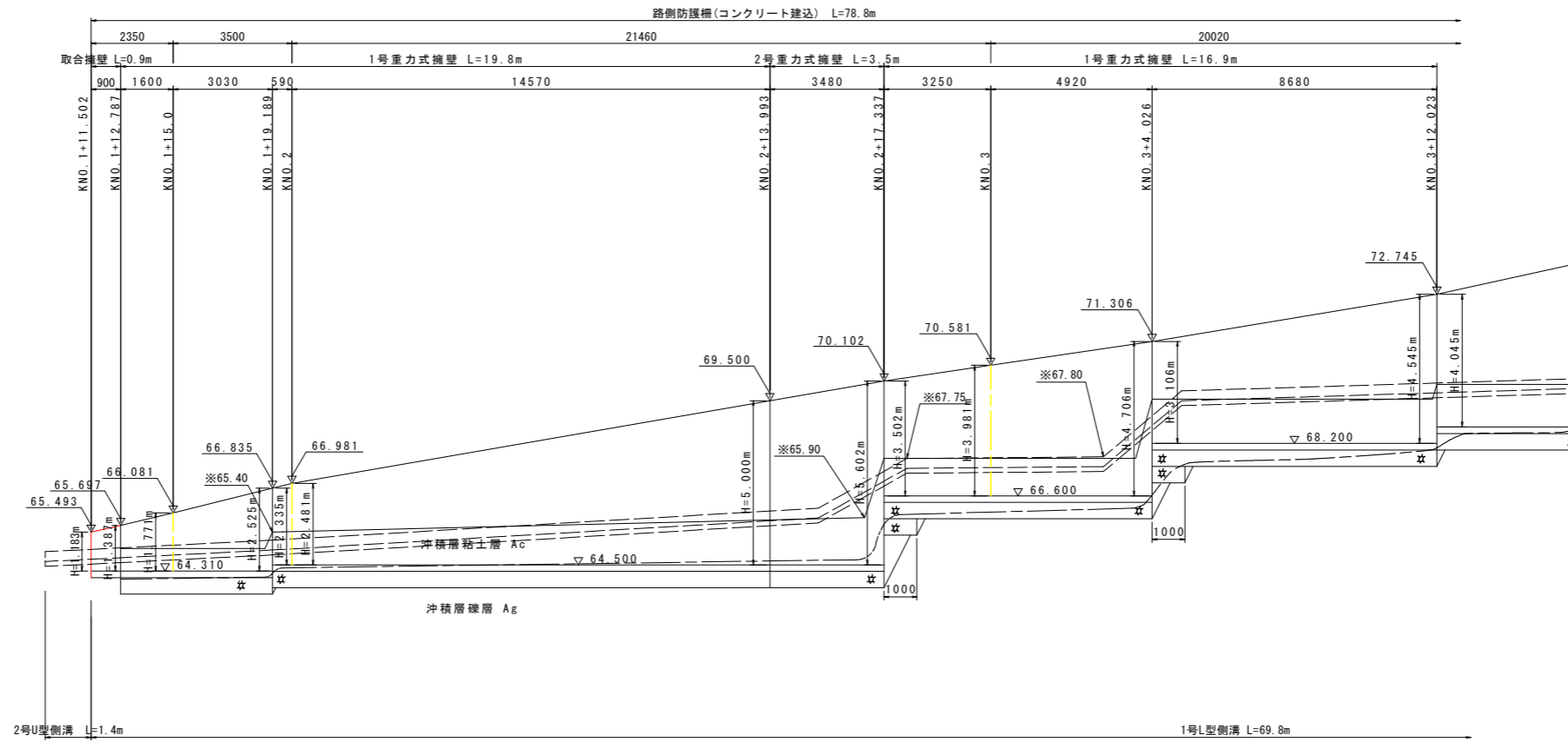
種別	細別	単位	数量
掘削 機械	土砂	m3	- - -
床掘	土砂	m3	- - -
埋戻	B < 1.0m	m3	- - -
	1.0m ≤ B < 4m	m3	- - -
盛土	B < 2.5m	m3	-
	2.5m ≤ B < 4m	m3	-
	4m ≤ B	m3	-
法面整形	切土	m2	-
	盛土	m2	-
基面整正	土砂	m2	- - -

実施設計図面 KNO. 7+15.065~KEP

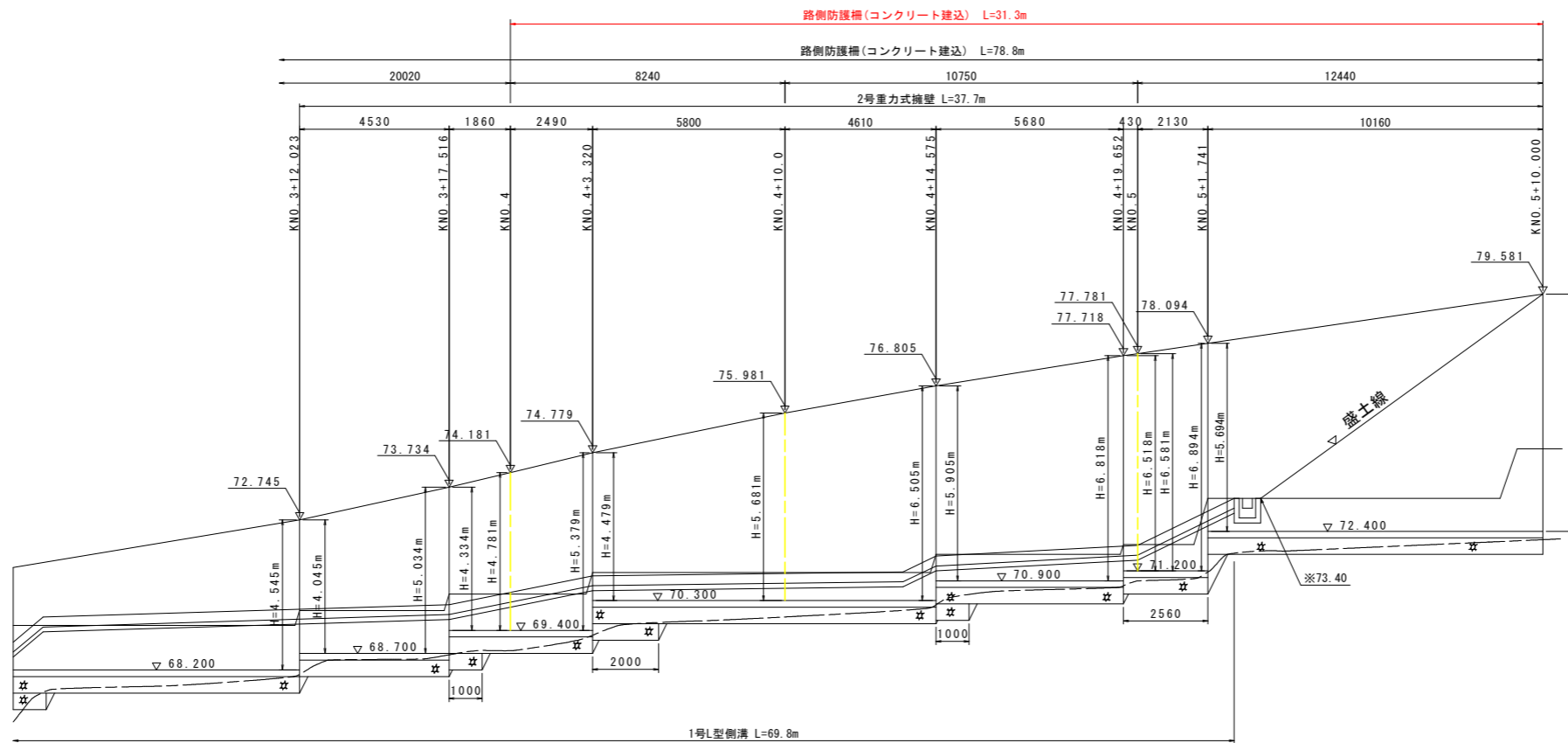
工事名	R6馬土 水神谷 つ・貞光太田西 管理用道路工事 (担い手確保型)		
路線名等	水神谷		
工事箇所	美馬都つるぎ町貞光太田西		
図面名	管理用道路横断面図 (その5)		
縮尺	S=1:100	図面番号	8 / 12
会社名			
事業者名	徳島県 西部総合県民局 県土整備部<美馬>		

道路右側展開図

S=1:100



D.L. +55.000

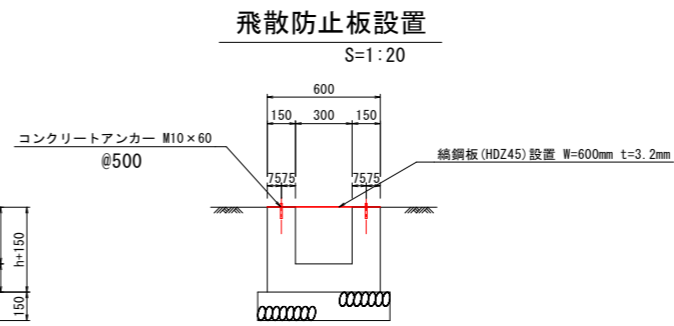
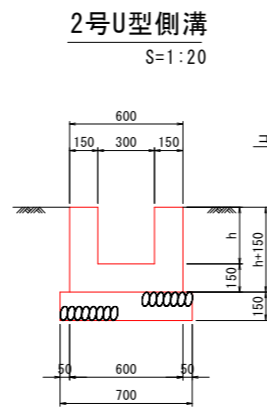
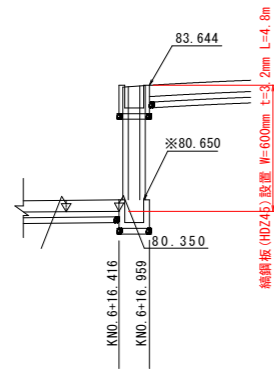
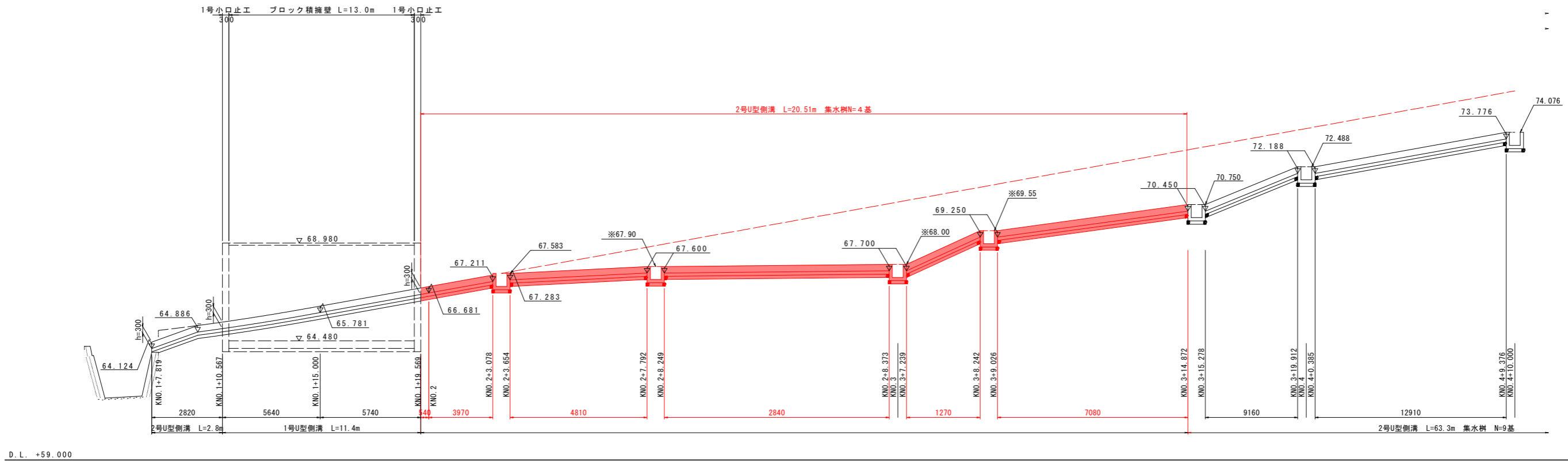


D.L. +65.000

実施設計図面

工事名	R6馬土 水神谷 つ・貞光太田西 管理用道路工事(担い手確保型)		
路線名等	水神谷		
工事箇所	美馬都つるぎ町貞光太田西		
図面名	道路右側展開図		
縮尺	S=1:100	図面番号	9 / 12
会社名			
事業者名	徳島県 西部総合県民局 県土整備部<美馬>		

水路工(道路左側)展開図 S=1:100

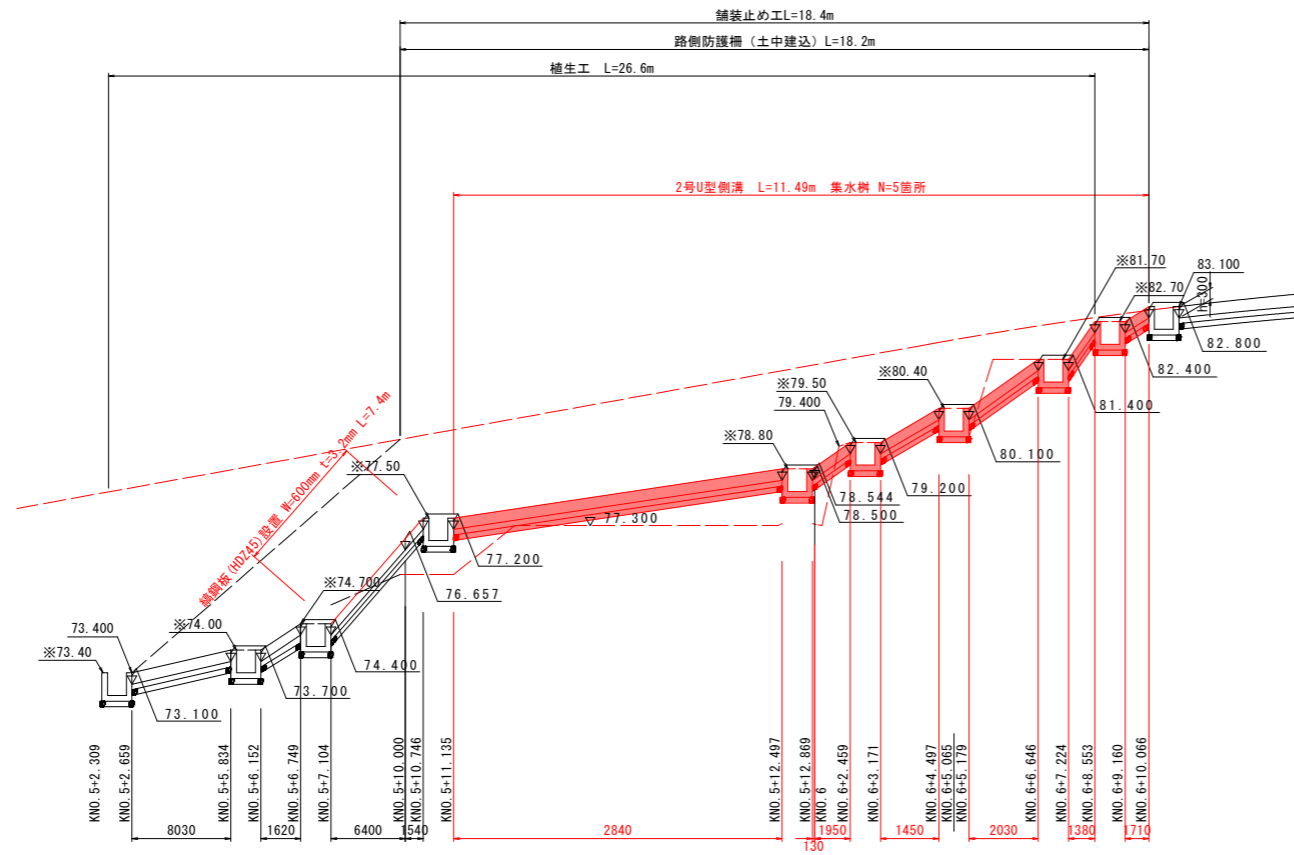


実施設計図面

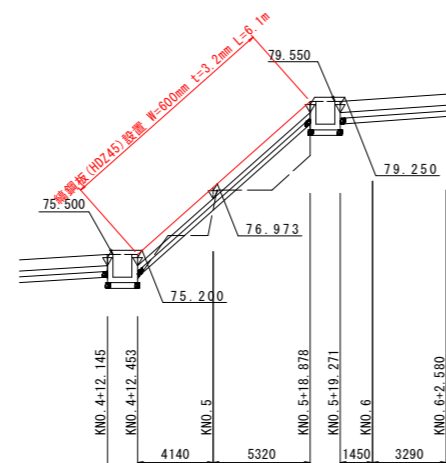
工事名	R6馬土 水神谷 つ・貞光太田西 管理用道路工事(担い手確保型)		
路線名等	水神谷		
工事箇所	美馬都つるぎ町貞光太田西		
図面名	水路工(道路左側)展開図		
縮尺	S=1:100	図面番号	10 / 12
会社名			
事業者名	徳島県 西部総合県民局 県土整備部<美馬>		

※HDZ45→亜鉛めっき付着量450g/m2以上
※計画高は現況地盤高に合わせて変更すること。

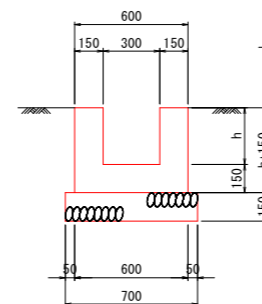
水路工(道路右側)展開図 S=1:100



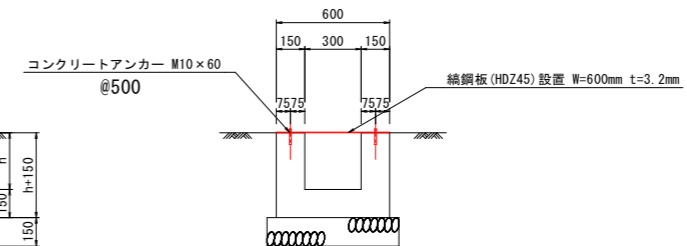
D. L. +67.000



2号U型側溝 S=1:20



飛散防止板設置 S=1:20



※HDZ45→垂鉛めつき着量450g/m2以上
 ※計画高は現況地盤高に合わせて変更すること。

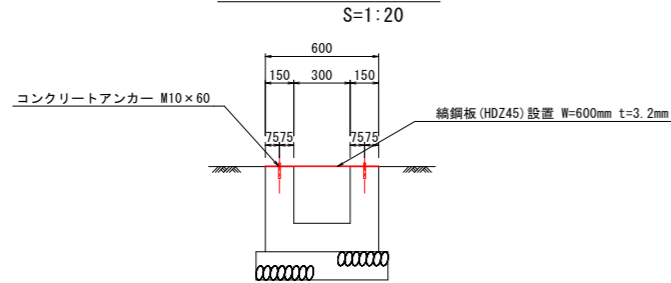
実施設計図面

工事名	R6馬士 水神谷 つ・貞光太田西 管理用道路工事(担い手確保型)		
路線名等	水神谷		
工事箇所	美馬都つるぎ町貞光太田西		
図面名	水路工(道路右側)展開図		
縮尺	S=1:100	図面番号	11 / 12
会社名			
事業者名	徳島県 西部総合県民局 県土整備部<美馬>		

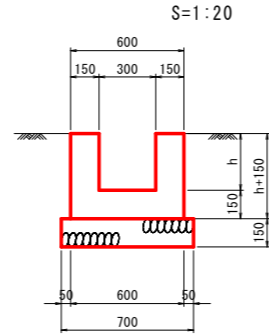
管理用道路構造図 (その2)

防護柵工
S=1:20

飛散防止板設置



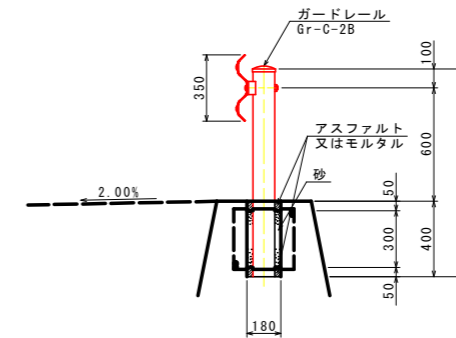
2号U型側溝



名称	数量算式
コンクリート	0.3h+0.09 m ³
型枠	4h+0.60 m ²
基礎砕石 (t=15cm)	0.70 m ²
目地材 (t=10mm)	コンクリート体積/10 m ²

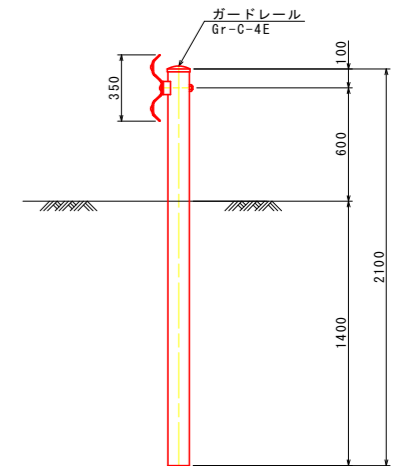
路側防護柵 (H=600)

コンクリート建込
※箱抜き設置済

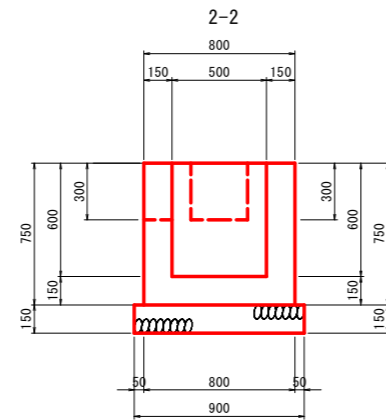
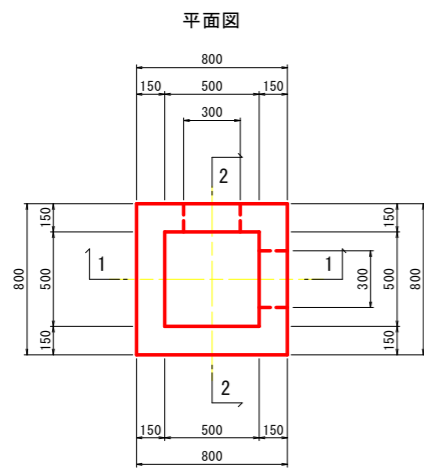


路側防護柵 (H=600)

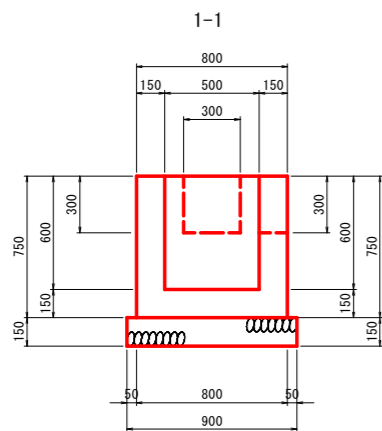
土中建込



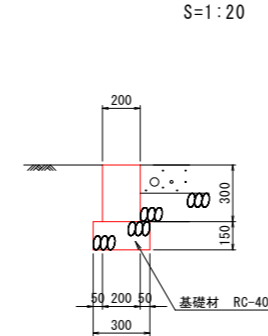
集水樹



名称	数量
コンクリート	0.303 m ³
型枠	3.360 m ²
基礎砕石 (t=15cm)	0.810 m ²



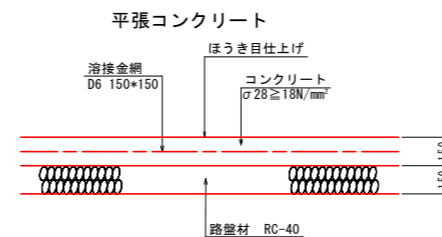
舗装止め工



名称	数量
コンクリート	0.060 m ³
型枠	0.600 m ²
基礎砕石 (t=15cm)	0.300 m ²
目地材 (t=10mm)	0.006 m ²

1号平張コンクリート

(一般部) S=1:20



実施設計図面

工事名	R6馬土 水神谷 つ・貞光太田西 管理用道路工事 (担い手確保型)		
路線名等	水神谷		
工事箇所	美馬都つるぎ町貞光太田西		
図面名	管理用道路構造図		
縮尺	図示	図面番号	12 / 12
会社名			
事業者名	徳島県 西部総合県民局 県土整備部<美馬>		